

Veelgestelde vragen – Omwisselingsprogramma van oude Excel- hoogspanningsvoedingen Onderdeelnummer SP355026

V: Welke modellen betreft het?

A: Alle Excel-, PC70-, PC80- en 2100-printers.

V: Betreft het Videojet-lasers, thermo transferprinters, of 1000-serie inkjetprinters?

A: Nee.

V: Wat moet ik doen om problemen in verband met een dergelijke voeding te voorkomen?

A: Raadpleeg de operator manual en service manual van uw printer voor alle standaard bedieningsprocedures en veiligheidsaanbevelingen. We willen twee belangrijke aspecten hiervan benadrukken:

Stappen om te volgen tijdens het printen:

- **Zorg dat de luchtstroomafstelling naar de printkop op 1,5 SCFH is ingesteld. Deze procedure vereist een luchtstroommeter. In de procedure wordt Videojet-luchtstroommeter, onderdeelnummer 356230, gebruikt.**

Stappen om te volgen tijdens het reinigen:

- **Voordat u de procedure start, moet de stroom zijn uitgeschakeld.**
- **Zorg ervoor dat u de afdekking van de printkop na reiniging opnieuw bevestigt en dat de luchtstroom is aangepast volgens de procedure.**

V: Kunt u procedures geven voor het aanpassen van de luchtstroom van de printkop en printkopreiniging?

A: Ja. Deze procedures zijn beschikbaar in verschillende talen via de volgende download links op box.nl.

- <https://danaher.box.com/PositiveAirAdjust>
- <https://danaher.box.com/XL2000PrintheadCleaning>

V: Kan ik de Videojet-luchtstroommeter met onderdeelnummer 356230 bestellen?

A: Ja. We staan voor u klaar om u te helpen bij uw bestelling voor onderdeelnummer 356230.

V: Weet u welke voedingen worden beïnvloed?

A: Ja, als onderdeel van Videojets toewijding aan kwaliteit en veiligheid, zal Videojet gratis alle voedingen vervangen die zijn vervaardigd in 2011 en voedingen met specifieke id's. Printers die tussen januari 2011 en februari 2015 geproduceerd zijn, kunnen voedingen bevatten die in 2011 vervaardigd zijn. Ook kan dit gelden voor een reservevoeding met een serienummer dat duidt op productiejaar 2011 of met de gespecificeerde id's. Zie de identificatieprocedure op de laatste twee pagina's van deze veelgestelde vragen.

V: Kan ik mijn betreffende hoogspanningsvoeding nu omwisselen?

A: Ja. Voor klanten die zelf ervaring hebben met onderhoud en die een voeding kunnen vervangen zonder hulp van een servicemonteur van Videojet, kunnen we een RMS-bestelling maken het wisselen van de voeding. Voor klanten die hulp willen bij het vervangen van een voeding, kunnen we een afspraak inplannen.

V: Kan ik mijn printer blijven gebruiken?

A: Ja. Volg de standaard bedieningsprocedures van de printer, met de nadruk op twee aspecten die belangrijk zijn om te volgen.

Stappen om te volgen tijdens het printen:

- **Zorg dat de luchtstroomafstelling naar de printkop op 1,5 SCFH is ingesteld. Deze procedure vereist een luchtstroommeter. In de procedure wordt Videojet-luchtstroommeter, onderdeelnummer 356230, gebruikt.**

Stappen om te volgen tijdens het reinigen:

- **Voordat u de procedure start, moet de stroom zijn uitgeschakeld.**
- **Zorg ervoor dat u de huls van de printkop na reiniging opnieuw gemonteerd is en dat de luchtstroom is aangepast volgens de procedure.**

V: Moet ik na installatie van de nieuwe voedingen nog steeds de procedures volgen die u hebt verstrekt?

A: Jazeker. Het reinigen van de printkop en aanpassing van de luchtstroom zijn standaard bedieningsprocedures voor de printer. Blijf deze aanbevelingen volgen.

V: Wat moet ik doen als ik een nieuwe voeding wil hebben?

A: Nieuwe voedingen kunnen worden gekocht buiten het omwisselingsprogramma om. We kunnen u nu direct helpen met een bestelling voor een nieuwe voeding.

V: Wat moet ik doen als ik mijn printer, reserveonderdelen en supplies via een geautoriseerde distributeur van Videojet heb aangeschaft?

A: Werk samen met uw geautoriseerde Videojet-distributeur om de betreffende hoogspanningsvoedingen om te wisselen.

V: Als ik service op locatie nodig heb, moet ik dan de RMS-bestelling voor omwisseling van de voeding verwerken?

A: Nee. De Videojet-onderhoudsmonteur verwerkt de bestelling en vervangt de voeding als service op locatie wordt aangevraagd.

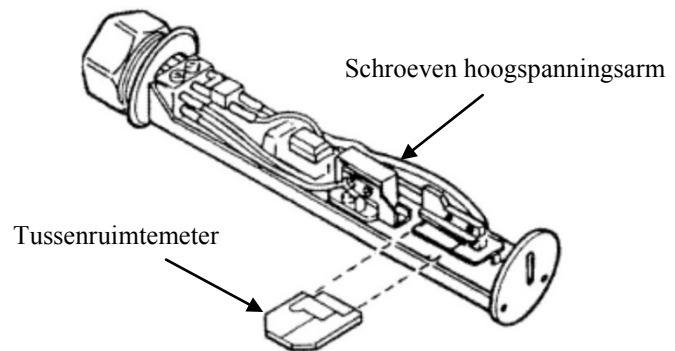
V: Wij voeren zelf onderhoud uit; als we de voeding vervangen, moeten we dan ook de tussenruimte bij de hoogspanningsplaat van de printkop controleren?

A: Periodieke controle van de tussenruimte bij de hoogspanningsplaat wordt aanbevolen. Vervanging van de hoogspanningsvoeding is een goede gelegenheid voor deze inspectie. Videojet levert als servicetool speciale hoogspanningstussenruimtemeters voor deze inspectie. Afhankelijk van uw printermodel is een specifieke tussenruimtemeter nodig. De volgende tabel bevat de onderdeelnummers van meters voor hoogspanningstussenruimtes per printermodel.

Onderdeelnummer tussenruimtemeter	Ondersteund printermodel
186611	Excel 20, Jet Stream II (OUD)
186932	Excel 100, Jet Stream II (NIEUW)
186976	Excel 170i, Excel 170i AF, Excel 270i, Excel 270G, Excel 273se, Excel 273se AF, Excel P, Excel 178i 1-3 regels
186961	Excel 178i 4 regels
186984	Excel UHS
363244	Excel UHS met 16-8530 inkt
355893	Excel High Resolution
186915	Excel PC-70, Excel PC80
186995	2100, 2130, 2140, 2150

V: Wij voeren zelf onderhoud uit; we willen de tussenruimte bij de hoogspanningsplaat op de printkop controleren, wat is de procedure?

A: De hoogspanningsplaat moet worden geplaatst op een specifieke afstand van de aardplaat. Dit kan worden gedaan met behulp van de juiste meter voor hoogspanningstussenruimtes die voor het printermodel is gespecificeerd. Deze meter heeft een kleine verhoging die in het plastic is gegoten. De tussenruimtemeter moet gemakkelijk onder de hoogspanningsplaat glijden, langs de eerste verhoging, maar er moet enige weerstand worden gevoeld als de tweede verhoging onder de plaats doorglijdt. Om de plaats te verstellen, draait u de schroeven los op de arm waaraan de plaat is bevestigd. Verstel de plaat en draai de schroeven weer aan.



V: Is er een plaats op internet waar ik kan kijken voor updates over dit probleem?

A: Ja. We plaatsen updates op:

Land	Landingspagina-URL van land
Nederland	http://www.videojet.nl/nl/homepage/general/excel-power-supply.html

V: Is er extra online ondersteuning voor het omwisselingsprogramma van hoogspanningsvoedingen?

A: Ja, er is een online formulieraanvraagstelsel ontwikkeld voor het voedingsomwisselingsprogramma. De volgende tabel bevat een landspecifieke URL-link naar het online formulier. Volg de juiste URL om een aanvraag voor omwisseling van een voeding of voor directe service op locatie te verzenden. Customer Service zal contact met u te opnemen om de aanvraag te controleren en voltooien.

Land	URL online formulier land
Nederland	www.videojet.nl/nl/homepage/excel-power.html

V: We voeren NIET zelf het onderhoud uit, hoe kunnen wij hulp krijgen bij het plannen van service op locatie voor de voedingen?

A: U hebt twee mogelijkheden:

- Volg de URL van het online formulier en vul het formulier in voor het aanvragen van service op locatie. Klantenservice zal contact met u te opnemen om de aanvraag te controleren en voltooien.
- Neem contact op met de Service Helpdesk via het telefoonnummer 0345-636 500.

Videojet Technologies B.V.

**Techniekweg 26
4143 HV Leerdam
Postbus 267
4140 AG Leerdam**

**Tel. 0345-636 500
Fax 31 (0)345-633213
info.nl@videojet.com
www.videojet.nl**

Voedingen met de volgende identificatie **VEREISEN** omwisseling

Globtek-voedingen 2011

- Globtek-voedingen 2011. Geen groen label of groene en gele labels. (Omwisseling nodig)



Het getal "11" aan het eind van de barcode geeft aan dat de voeding is vervaardigd in 2011.



Globtek-voedingen met vierkant 'OK' label

- Globtek-voedingen met een vierkant label met de letters 'OK'. Geen groen label of groene en gele labels. (Omwisseling nodig)

Het vierkante label met de letters "OK" bevindt zich aan de zijkant van de voeding met de hoogspanningsconnector.



Voedingen met de volgende identificatie VEREISEN GEEN omwisseling

Gekwalificeerde Globtek-voedingen 2011

- Gekwalificeerde Globtek-voedingen uit 2011 zijn gemarkeerd met een groen label of groene en gele labels. (Omwisseling nodig)
- Voorbeelden hieronder weergegeven.



Andere fabrikanten van voedingen

- Voedingen geproduceerd door **Tower Electronics** of **Keltron Corporation**. (Omwisseling nodig)
- Voorbeelden hieronder weergegeven.

